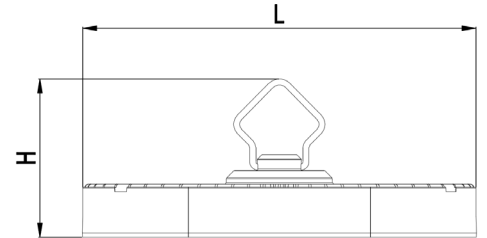


OPTONICA

USER MANUAL

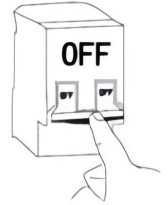
Especificaciones y ficha técnica:

Luminaire Category:	BRILLIANT Series LED High bay
Input Voltage:	AC220-240V 50/60Hz
Ambient Temperature:	-40°C<TA<50°C
Surge Protection:	L-N 3KV;L,N-PE 2KV
IP Grade:	IP65
IK Grade:	IK08
Material:	Aluminium alloy & PC Lens



WARNING:

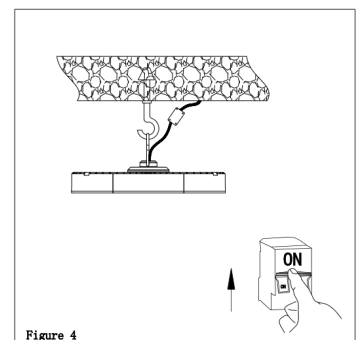
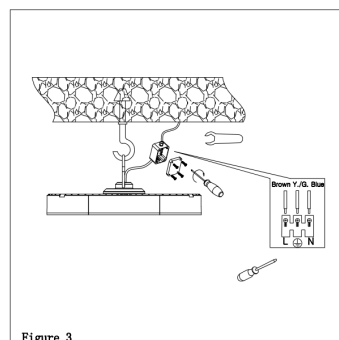
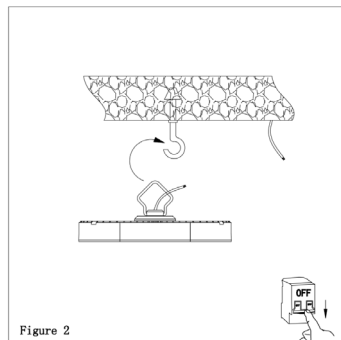
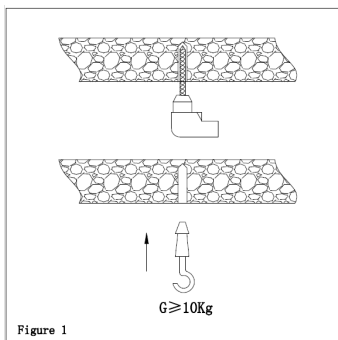
1. ASEGÚRESE DE QUE LA ELECTRICIDAD ESTÉ APAGADA ANTES DE INSTALAR.
2. Lea atentamente todas las instrucciones siguientes antes de instalar la unidad.
3. El usuario debe preparar los accesorios y repuestos necesarios (no incluidos), incluida la caja de conexiones.
4. La luz de gran altura debe estar conectada a tierra.
5. Método de conexión del cable o cordón de modo que cualquier reemplazo sólo pueda ser realizado por el fabricante, su agente de servicio o una persona igualmente calificada.



Product Model	Rated CCT	FLUX ±10%	Installation height (M)	Net weight (Kg)	SIZE: (mm) L*W*H
8221 - 100W - 90°	6000/4000K	10000LM	≤10M	1.1	200*200*103
8222 - 100W - 90°	6000/4000K	10000LM	≤10M	1.1	200*200*103
8223 - 150W - 90°	6000/4000K	15000LM	≤12M	1.65	260*260*105
8224 - 150W - 90°	6000/4000K	15000LM	≤12M	1.65	260*260*105
8225 - 200W - 90°	6000/4000K	20000LM	≤14M	2.5	320*320*111
8226 - 200W - 90°	6000/4000K	20000LM	≤14M	2.5	320*320*111

Opérello estrictamente de acuerdo con las instrucciones.

Montaje:



No abra nuestros productos usted mismo, ya que puede provocar fugas de agua.