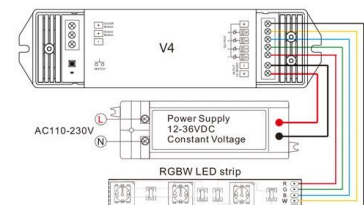
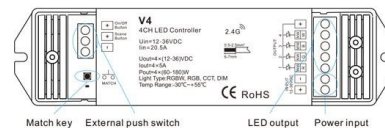
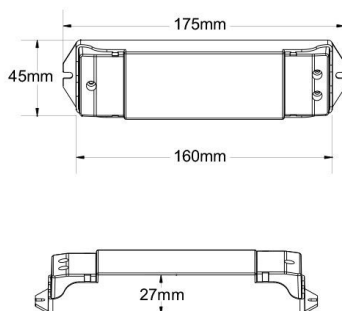


## LED RGB/RGBW Controlador 4CH 4\*5A V4 Voltaje Constante 12-48V, 240-720W



## Especificaciones técnicas

Número de catálogo	6342
Color del cuerpo	White
Marca	Optonica
Código de producto	AC2-A3
Código EAN	3800156663428

Voltaje de entrada	12-36VDC
IP	20
Elementos por caja	100
Elementos por paquete	1
Material	Plastic+Aluminium
Frecuencia de operación	50-60Hz
Potencia de salida	4 x (60-180)W
Señal de salida	Constant Voltage
Tamaño de la caja	530x275x145 mm
Tamaño del paquete	180x50x35 mm
Tamaño del producto	175x45x27 mm
Temperature	-30°C / +50°C
Garantía	2 Years
Peso del producto	150 gr.
Zonas	4