

## 4 Kanal 0/1-10V LED Dimmer / Controller

Modell Nr.: L4-L

0-10V oder 1-10V Eingangsspannung/PWM Konstantspannung Ausgang/Logarithmisches Dimmen / Drücken zum Dimmen



FC CE RoHS EMC LVD

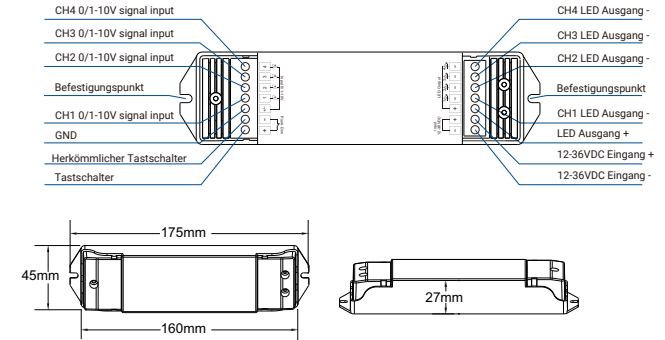
### Funktionen

- 4 Kanal 0/1-10V LED Dimmer mit Drücken-zum-Dimmen Funktion.
- 4 Kanal 0/1-10V Eingang, 4 Kanal PWM Konstantspannung Ausgang.
- Dimmbereich: 0~100% sehr angenehm für das menschliche Auge, aufgrund des logarithmischen Dimmens
- Kompatibel mit aktivem oder passivem 0/1-10V-Dimmer, Herstellung der Kompatibilität zu LED Leuchten von herkömmlichen Dimmsystemen für Leuchtstofflampen.

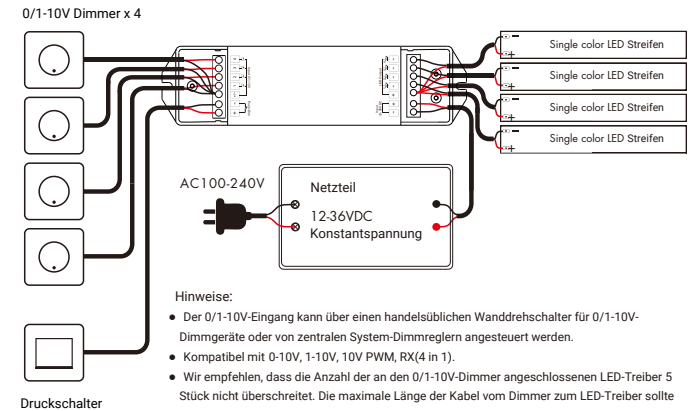
### Technische Daten

Eingang & Ausgang		Sicherheit & EMC	
Eingangsspannung	12-36VDC	EMC Standard (EMC)	EN301 489,EN 62479
Eingangsstrom	20.5A	Sicherheitsstandard (LVD)	EN60950
Ausgangsspannung	12-36VDC	Zertifikate	CE,EMC,LVD
Ausgangsstrom	4CH,5A/CH		
Leistung	4 x (60-120)W		
Ausgangstyp	Konstantspannung		
Dimmdaten			
Eingangssignal	0/1-10V + Drücken zum Dimmen		
Dimmbereich	0-100%		
Dimmkurve	Logarithmisch		
PWM Frequenz	500Hz		
		Umgebung	
		Umgebungstemperatur	Ta: -30°C ~ +55°C
		Gehäusetemp. (max.)	Tc: +85°C
		IP Schutzklasse	IP20
		Garantie & Schutz	
		Garantie	3 Jahre
		Schutz	Umgekehrte Polarität

### Technische Zeichnung



### Schaltplan



#### Hinweise:

- Der 0/1-10V-Eingang kann über einen handelsüblichen Wanddreheschalter für 0/1-10V-Dimmergeräte oder von zentralen System-Dimmreglern angesteuert werden.
- Kompatibel mit 0-10V, 1-10V, 10V PWM, RX(4 in 1).
- Wir empfehlen, dass die Anzahl der an den 0/1-10V-Dimmer angeschlossenen LED-Treiber 5 Stück nicht überschreitet. Die maximale Länge der Kabel vom Dimmer zum LED-Treiber sollte nicht mehr als 15 Meter betragen.
- Wenn der LED-Treiber über die Tast-Dimmer-Schnittstelle genutzt wird, muss zur neuerlichen Nutzung der 0/1-10V-Schnittstelle, das 0/1-10V-Signal auf mehr als 10% gestellt werden. Der Treiber lässt sich dann wieder über 0/1-10V steuern.

## Tast-Dimmer-Funktion

Die vorhandene Tast-Dimmer-Schnittstelle ermöglicht das einfache Dimmen mit handelsüblichen Taster/ Druckschalter.

- **Kurz drücken:**

Licht ein- oder ausschalten.

- **Gedrückt halten (1-6s):**

Gedrückt halten, um stufenlos zu dimmen.

Bei jedem weiteren langem Drücken wechselt die Lichtstärke in die entgegengesetzte Richtung.

- **Memory Funktion:**

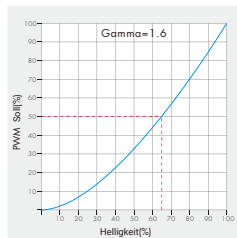
Das Licht kehrt auch bei Stromausfall beim Aus- und Wiedereinschalten zur vorherigen Dimmstufe zurück.

- **Synchronisation:**

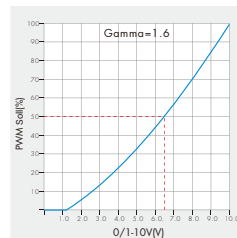
Wenn mehr als eine Steuerung an den gleichen Druckschalter angeschlossen ist und mehr als 10 Sekunden lang gedrückt wird, wird das System synchronisiert und alle Leuchten in der Gruppe leuchten zu 100%. Das bedeutet, dass bei größeren Installationen keine zusätzliche Synchronisationsleitung erforderlich ist. Wir empfehlen, dass die Anzahl der an einen Druckschalter angeschlossenen Steuerungen, 25 Stk. nicht überschreitet. Die maximale Länge der Kabel vom Druckschalter zum Steuergerät, sollte nicht mehr als 20 Meter betragen.

## Dimmkurve

Tast-Dimmer-Funktion



0/1-10V Dimmfunktion



## Störungsanalyse & Fehlerbehebung

Störungen	Ursachen	Fehlerbehebung
kein Licht	<ol style="list-style-type: none"> <li>1. Kein Strom</li> <li>2. Verkabelung fehlerhaft</li> </ol>	<ol style="list-style-type: none"> <li>1. Testen Sie die Stromversorgung</li> <li>2. Testen Sie die Verbindung</li> </ol>
ungleichmäßige Intensität zwischen Vorder- und Rückseite mit Spannungsabfall	<ol style="list-style-type: none"> <li>1. Ausgangskabel ist zu lang.</li> <li>2. Kabeldurchmesser ist zu klein.</li> <li>3. Überlastung der Stromversorgung.</li> <li>4. Überlastung des Controllers.</li> </ol>	<ol style="list-style-type: none"> <li>1. Reduzieren Sie die Leitungslänge.</li> <li>2. Erhöhen Sie den Kabelquerschnitt.</li> <li>3. Verwenden Sie ein stärkeres Netzteil.</li> <li>4. Verwenden Sie einen Verstärker.</li> </ol>